

# Bedienungsanleitung PROLED® Downlight Wega 6

Artikel L71032x

## Eigenschaften

- Bridgelux LED in neutral weiß oder warm weiß
- Aluminiumgehäuse rund
- Gehäusefarbe silbergrau
- schwenkbar
- Abstrahlwinkel 20°
- 350mA Konstant Strom Schaltnetzteil (EVG) (nicht im Lieferumfang enthalten)
- dimmbar mit speziellen Konstantstromdimmern
- Umgebungstemperatur -10°C bis +45°C
- für Ausschnitte von min. 82mm Ø
- CE-konform mit den zutreffenden europäischen Richtlinien



## Sicherheit

Beauftragen Sie mit der Installation eine Elektro-Fachkraft. Für Leuchten, die nicht gemäß den europäischen Sicherheitsrichtlinien installiert wurden, entfällt jeder Haftungsanspruch. Der Hersteller übernimmt keine Haftung für Schäden, die durch unsachgemäßen Einsatz oder Montage entstehen.

Werden nachträglich Änderungen an der Leuchte vorgenommen, so gilt derjenige als Hersteller, der diese Änderungen vornimmt.

Strahler nicht mit wärmedämmenden Stoffen abdecken.

Nur für Innenbereich geeignet. Schutzart IP20.

## Montage

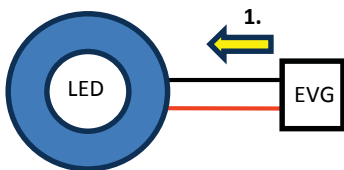
Beachten Sie vor Inbetriebnahme unbedingt die Reihenfolge der einzelnen Installationsschritte, da es ansonsten zu einer Beschädigung der LED kommen kann.

1. Trennen Sie den Stromkreis von der Stromversorgung.
2. Verbinden Sie die Leuchte mit der sekundären Seite (Niederspannung) des EVGs .
3. Verbinden Sie anschließend die primäre Seite des EVGs mit dem Stromkreis.
4. Nach erfolgter Installation schalten Sie den Stromkreis ein. Das Downlight sollte nun leuchten. Ist dies nicht der Fall schalten Sie den Stromkreis wieder aus und überprüfen Sie die Kabelverbindungen und die Stromzufuhr. Danach schalten Sie den Stromkreis wieder an.



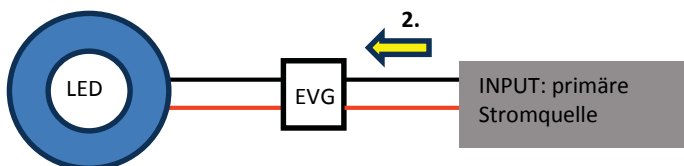
**Reihenfolge beachten, ansonsten Beschädigung der LED:**

**Erst**



(EVG nicht im Lieferumfang enthalten)

**Dann**



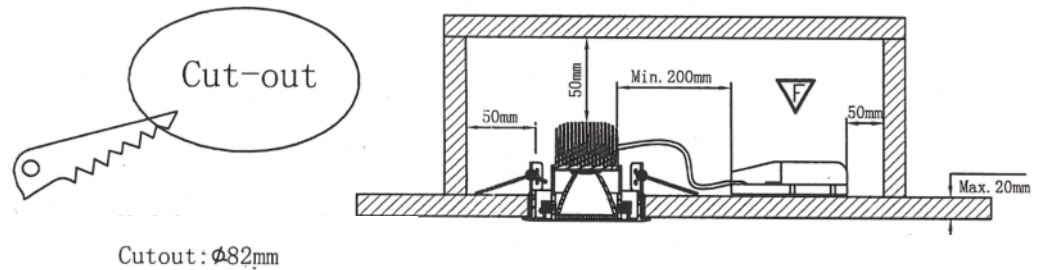
(EVG nicht im Lieferumfang enthalten)

# Bedienungsanleitung **PROLED®** Downlight Wega 6

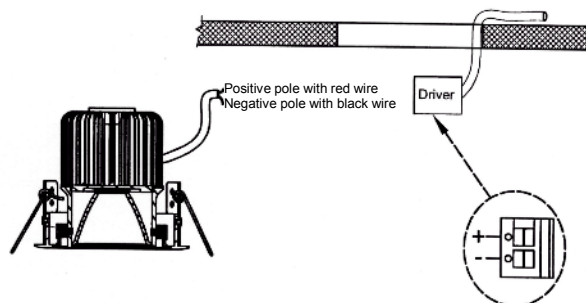
Artikel L71032x

## Einbauanweisung

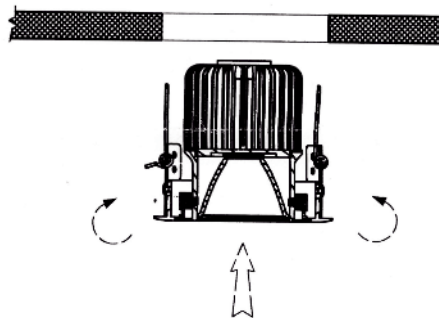
1. Erstellen Sie den erforderlichen Ausschnitt für die Leuchte und prüfen, ob benötigter Einbauraum vorhanden ist



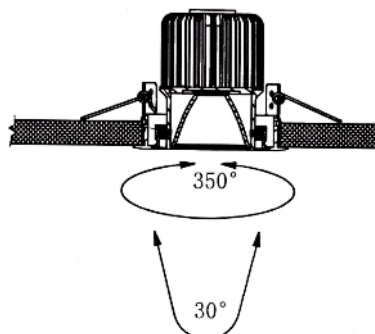
2. Leuchte nur beim ausgeschalteten Treiber anklemmen.



3. Leuchte, wie dargestellt, in die Decke einsetzen



4. Leuchtwinkel gemäß eigenen Wünschen einstellen.



# Manual PROLED® Downlight Wega 6

item L71032x

## Characteristics

- Bridgelux LED in neutral white or warm white
- Aluminium housing round
- Housing colour silvergrey
- swivel
- Beam angel 20°
- 350mA constant current switching power supply (driver not included)
- dimmable with special constant current drivers
- Operating temperature range -10°C till +45°C
- for cutouts of min. 82mm Ø
- CE compliant with applicable European directives



## Safety indices

Be sure to have a qualified electrician complete installation.

The customer is not entitled to claim for any lights installed without observing European safety directives.

The manufacturer is then discharged from liability when damage is caused by improper use or installation.

If any luminaire is subsequently modified, the persons responsible for the modification shall be considered as manufacturer.

Do not cover lamps with heat-insulating materials.

For indoor use only. Protection class IP20.

## Installation

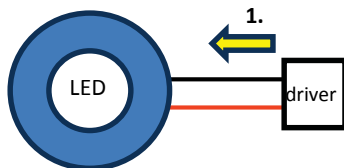
Please follow the sequence of installation step by step. Non-observance can lead to damage of LED.

1. Disconnect the electric circuit.
2. Connect the luminaire to the secondary side (low voltage) of the driver.
3. Afterwards connect the primary side of the driver to the electric circuit.
4. Connect the electric circuit. The luminaire should now light. Should this be not the case, disconnect again the electrical installation and check all connections and the current entry.
5. Afterwards connect again the electrical installation.



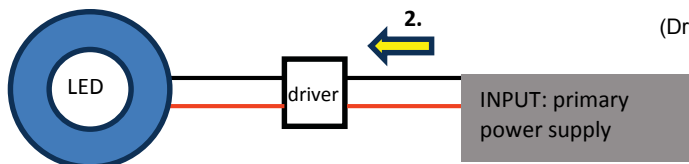
Please follow the sequence, if not destroying of LED

First



(Driver not included)

Second



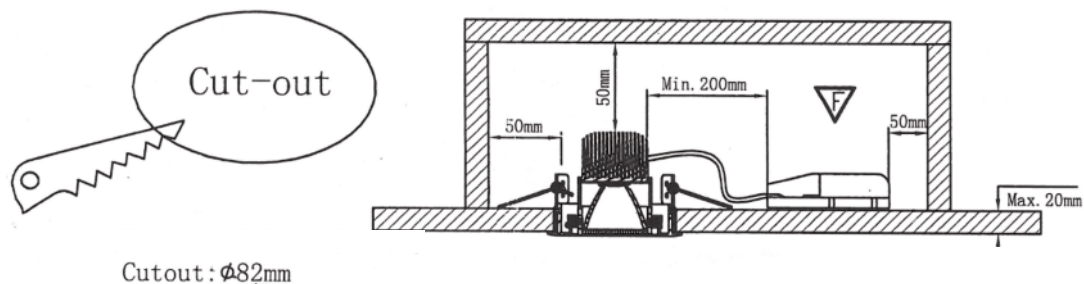
(Driver not included)

# Manual PROLED® Downlight Wega 6

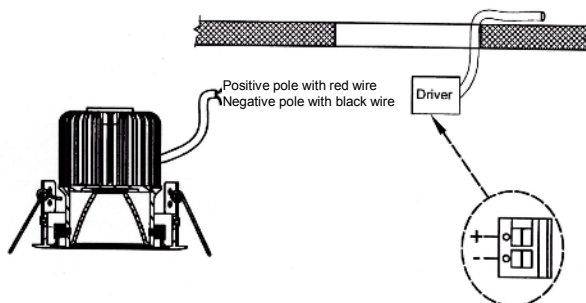
item L71032x

## Installation steps

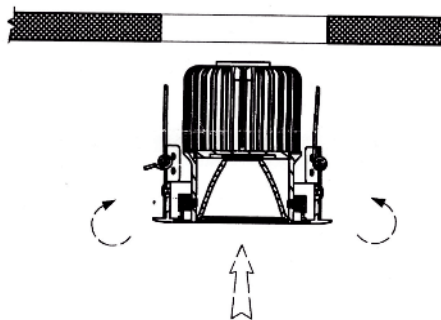
1. Make a cut out for the luminaire in the ceiling and check if there is enough installation space.



2. Connect luminaire to driver only after power-off.



3. Install luminaire in the ceiling according to below sketch



4. Adjust luminaire to suitable lighting angle.

